

Prova Final de Matemática

3.º Ciclo do Ensino Básico

Decreto-Lei n.º 139/2012, de 5 de julho

Prova 92/1.ª Fase

Caderno 1: 7 Páginas

Duração da Prova (**CADERNO 1 + CADERNO 2**): 90 minutos. Tolerância: 30 minutos.

2016

Caderno 1: 35 minutos. Tolerância: 10 minutos.
(é permitido o uso de calculadora)

A prova é constituída por dois cadernos (Caderno 1 e Caderno 2).

Utiliza apenas caneta ou esferográfica de tinta azul ou preta.

Só é permitido o uso de calculadora no Caderno 1.

Não é permitido o uso de corretor. Risca o que pretendes que não seja classificado.

Para cada resposta, identifica o item.

Apresenta as tuas respostas de forma legível.

Apresenta apenas uma resposta para cada item.

A prova inclui um formulário e uma tabela trigonométrica.

As cotações dos itens de cada caderno encontram-se no final do respetivo caderno.

Nos termos da lei em vigor, as provas de avaliação externa são obras protegidas pelo Código do Direito de Autor e dos Direitos Conexos. A sua divulgação não suprime os direitos previstos na lei. Assim, é proibida a utilização destas provas, além do determinado na lei ou do permitido pelo IAVE, I.P., sendo expressamente vedada a sua exploração comercial.

Formulário

Números

Valor aproximado de π (pi): 3,14159

Geometria

Áreas

Losango: $\frac{\text{Diagonal maior} \times \text{Diagonal menor}}{2}$

Trapézio: $\frac{\text{Base maior} + \text{Base menor}}{2} \times \text{Altura}$

Superfície esférica: $4\pi r^2$, sendo r o raio da esfera

Volumes

Prisma e cilindro: $\text{Área da base} \times \text{Altura}$

Pirâmide e cone: $\frac{\text{Área da base} \times \text{Altura}}{3}$

Esfera: $\frac{4}{3}\pi r^3$, sendo r o raio da esfera

Trigonometria

Fórmula fundamental: $\text{sen}^2 x + \text{cos}^2 x = 1$

Relação da tangente com o seno e o cosseno: $\text{tg} x = \frac{\text{sen} x}{\text{cos} x}$

Tabela Trigonométrica

Graus	Seno	Cosseno	Tangente	Graus	Seno	Cosseno	Tangente
1	0,0175	0,9998	0,0175	46	0,7193	0,6947	1,0355
2	0,0349	0,9994	0,0349	47	0,7314	0,6820	1,0724
3	0,0523	0,9986	0,0524	48	0,7431	0,6691	1,1106
4	0,0698	0,9976	0,0699	49	0,7547	0,6561	1,1504
5	0,0872	0,9962	0,0875	50	0,7660	0,6428	1,1918
6	0,1045	0,9945	0,1051	51	0,7771	0,6293	1,2349
7	0,1219	0,9925	0,1228	52	0,7880	0,6157	1,2799
8	0,1392	0,9903	0,1405	53	0,7986	0,6018	1,3270
9	0,1564	0,9877	0,1584	54	0,8090	0,5878	1,3764
10	0,1736	0,9848	0,1763	55	0,8192	0,5736	1,4281
11	0,1908	0,9816	0,1944	56	0,8290	0,5592	1,4826
12	0,2079	0,9781	0,2126	57	0,8387	0,5446	1,5399
13	0,2250	0,9744	0,2309	58	0,8480	0,5299	1,6003
14	0,2419	0,9703	0,2493	59	0,8572	0,5150	1,6643
15	0,2588	0,9659	0,2679	60	0,8660	0,5000	1,7321
16	0,2756	0,9613	0,2867	61	0,8746	0,4848	1,8040
17	0,2924	0,9563	0,3057	62	0,8829	0,4695	1,8807
18	0,3090	0,9511	0,3249	63	0,8910	0,4540	1,9626
19	0,3256	0,9455	0,3443	64	0,8988	0,4384	2,0503
20	0,3420	0,9397	0,3640	65	0,9063	0,4226	2,1445
21	0,3584	0,9336	0,3839	66	0,9135	0,4067	2,2460
22	0,3746	0,9272	0,4040	67	0,9205	0,3907	2,3559
23	0,3907	0,9205	0,4245	68	0,9272	0,3746	2,4751
24	0,4067	0,9135	0,4452	69	0,9336	0,3584	2,6051
25	0,4226	0,9063	0,4663	70	0,9397	0,3420	2,7475
26	0,4384	0,8988	0,4877	71	0,9455	0,3256	2,9042
27	0,4540	0,8910	0,5095	72	0,9511	0,3090	3,0777
28	0,4695	0,8829	0,5317	73	0,9563	0,2924	3,2709
29	0,4848	0,8746	0,5543	74	0,9613	0,2756	3,4874
30	0,5000	0,8660	0,5774	75	0,9659	0,2588	3,7321
31	0,5150	0,8572	0,6009	76	0,9703	0,2419	4,0108
32	0,5299	0,8480	0,6249	77	0,9744	0,2250	4,3315
33	0,5446	0,8387	0,6494	78	0,9781	0,2079	4,7046
34	0,5592	0,8290	0,6745	79	0,9816	0,1908	5,1446
35	0,5736	0,8192	0,7002	80	0,9848	0,1736	5,6713
36	0,5878	0,8090	0,7265	81	0,9877	0,1564	6,3138
37	0,6018	0,7986	0,7536	82	0,9903	0,1392	7,1154
38	0,6157	0,7880	0,7813	83	0,9925	0,1219	8,1443
39	0,6293	0,7771	0,8098	84	0,9945	0,1045	9,5144
40	0,6428	0,7660	0,8391	85	0,9962	0,0872	11,4301
41	0,6561	0,7547	0,8693	86	0,9976	0,0698	14,3007
42	0,6691	0,7431	0,9004	87	0,9986	0,0523	19,0811
43	0,6820	0,7314	0,9325	88	0,9994	0,0349	28,6363
44	0,6947	0,7193	0,9657	89	0,9998	0,0175	57,2900
45	0,7071	0,7071	1,0000				

Na resposta aos itens de escolha múltipla, seleciona a opção correta. Escreve na folha de respostas o número do item e a letra que identifica a opção escolhida.

1. Na Figura 1, está representado, em referencial cartesiano, o gráfico de uma função de proporcionalidade inversa.

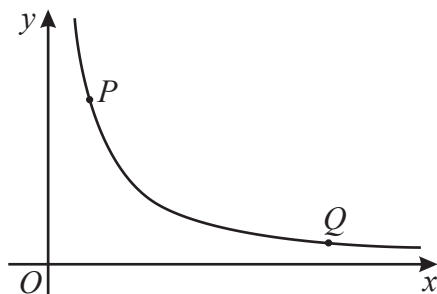


Figura 1

Os pontos P e Q pertencem ao gráfico da função.

Sabe-se que as coordenadas do ponto P são $(5, 21)$.

Em qual das opções seguintes podem estar as coordenadas do ponto Q ?

- (A) $(17, 9)$ (B) $(19, 7)$ (C) $(33, 5)$ (D) $(35, 3)$

2. Na Figura 2, apresenta-se uma notícia publicada num jornal acerca dos fundos de que a ONU (Organização das Nações Unidas) necessitava, em 2011, para atuar no combate à fome em África.

Domingo, 7 de agosto de 2011
São precisos 1700 milhões de euros. Até agora, a ONU só obteve 45% desta verba.

Figura 2

Escreve, utilizando notação científica, o valor, em euros, de que a ONU dispunha, à data da notícia, para atuar no combate à fome em África.

Apresenta todos os cálculos que efetuares.

3. Na Figura 3, estão representadas duas retas paralelas, r e s , e duas semirretas, \dot{OC} e \dot{OD} .

Sabe-se que:

- a reta r intersecta as semirretas \dot{OC} e \dot{OD} nos pontos A e B , respetivamente;
- a reta s intersecta as semirretas \dot{OC} e \dot{OD} nos pontos C e D , respetivamente;
- o ponto A pertence ao segmento de reta $[OC]$;
- $\overline{OA} = 8,0$ cm, $\overline{AC} = 4,5$ cm e $\overline{OB} = 9,6$ cm.

A figura não está desenhada à escala.

Determina \overline{BD} .

Apresenta o resultado em centímetros.

Apresenta todos os cálculos que efetuares.

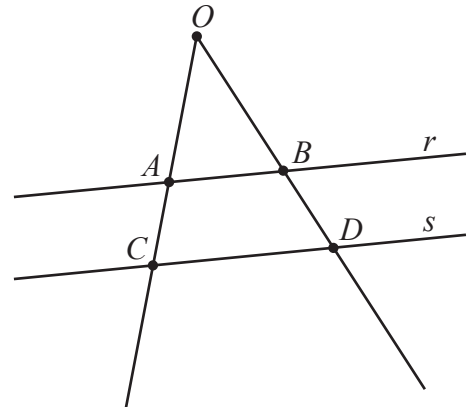


Figura 3

4. Na Figura 4, estão representados um prisma reto $[ABCDEFGH]$, de bases quadradas, e um cilindro cujas bases estão inscritas nas bases do prisma.

Sabe-se que:

- $\overline{AB} = 20$ cm;
- a diferença entre o volume do prisma e o volume do cilindro é igual a 3000 cm³.

A figura não está desenhada à escala.

4.1. Identifica, recorrendo a letras da figura, uma reta perpendicular ao plano que contém a base $[ABCD]$ do prisma.

4.2. Determina \overline{CH} .

Apresenta o resultado em centímetros, arredondado às unidades.

Sempre que, em cálculos intermédios, procederes a arredondamentos, conserva, no mínimo, duas casas decimais.

Apresenta todos os cálculos que efetuares.

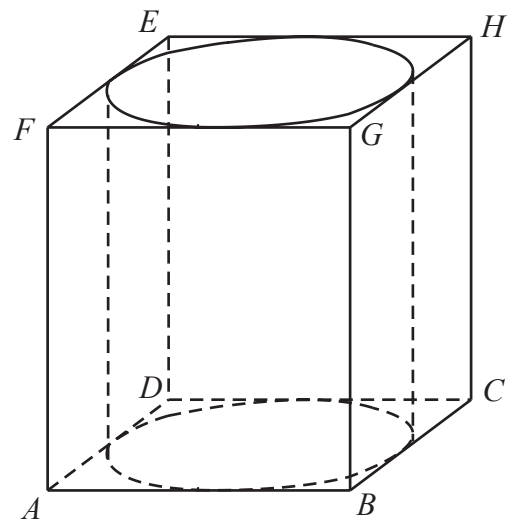


Figura 4

5. A Figura 5 é uma fotografia do farol do Cabo de Santa Maria, situado na Ria Formosa, na Ilha da Culatra.

A Marta e o Rui estão a fazer um trabalho de trigonometria.

A Marta colocou-se num ponto a partir do qual podia observar o topo do farol segundo um ângulo de amplitude 60° . Fez algumas medições e esboçou um esquema idêntico ao que se apresenta na Figura 6.

Nesse esquema, o ponto T corresponde ao topo do farol, o ponto M corresponde ao ponto de observação da Marta, e o ponto R corresponde ao ponto de observação do Rui.

O esquema não está desenhado à escala.



Figura 5

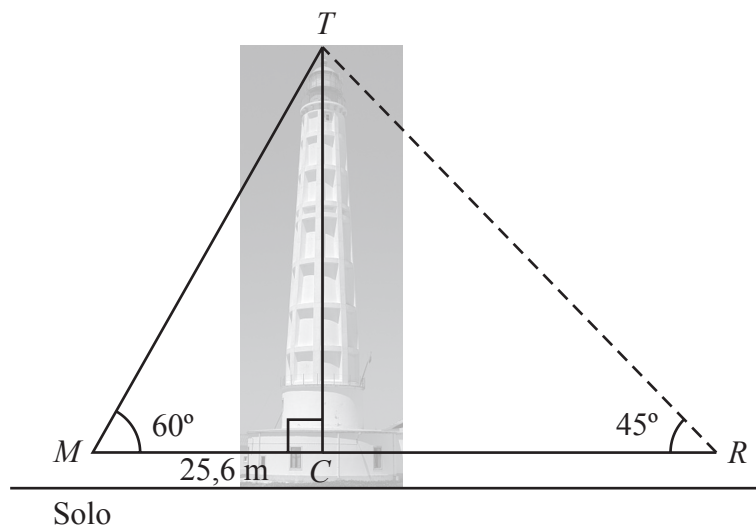


Figura 6

Relativamente ao esquema da Figura 6, sabe-se que:

- $[MCT]$ é um triângulo retângulo;
- o ponto R pertence à semirreta \overrightarrow{MC} ;
- $\widehat{TM}C = 60^\circ$ e $\widehat{TR}C = 45^\circ$;
- $\overline{MC} = 25,6$ m.

Determina \overline{MR} , ou seja, determina a distância entre a Marta e o Rui.

Apresenta o resultado em metros, arredondado às unidades.

Sugestão: Começa por determinar \overline{TC} .

Sempre que, em cálculos intermédios, procederes a arredondamentos, conserva, no mínimo, duas casas decimais.

Apresenta todos os cálculos que efetuares.

6. Para cada número natural n maior do que 1, seja $A = [1, \sqrt{n}[$ um intervalo de números reais.

Qual é o menor valor de n para o qual o intervalo A tem, exatamente, vinte e oito números naturais?

FIM DO CADERNO 1

COTAÇÕES (Caderno 1)

Item							
Cotação (em pontos)							
1.	2.	3.	4.1.	4.2.	5.	6.	
3	5	6	4	7	7	4	36

Prova Final de Matemática

3.º Ciclo do Ensino Básico

Decreto-Lei n.º 139/2012, de 5 de julho

Prova 92/1.ª Fase

Caderno 2: 6 Páginas

Duração da Prova (CADERNO 1 + CADERNO 2): 90 minutos. Tolerância: 30 minutos.

2016

Caderno 2: 55 minutos. Tolerância: 20 minutos.
(não é permitido o uso de calculadora)

Nos termos da lei em vigor, as provas de avaliação externa são obras protegidas pelo Código do Direito de Autor e dos Direitos Conexos. A sua divulgação não suprime os direitos previstos na lei. Assim, é proibida a utilização destas provas, além do determinado na lei ou do permitido pelo IAVE, I.P., sendo expressamente vedada a sua exploração comercial.

Na resposta aos itens de escolha múltipla, seleciona a opção correta. Escreve na folha de respostas o número do item e a letra que identifica a opção escolhida.

7. Na tabela seguinte, apresentam-se dados relativos às idades de uma amostra de alunos do 3.º ciclo de uma escola básica.

Idade (em anos)	12	13	14	15
Número de alunos	2	7	20	11

Em qual das opções seguintes se apresenta o valor do 1.º quartil deste conjunto de dados?

- (A) 13
- (B) 13,5
- (C) 14
- (D) 14,5

8. O António e a Beatriz estão a jogar um jogo de dados.

Em cada jogada, cada um deles lança um dado cúbico equilibrado, com as faces numeradas de 1 a 6, e observa o número da face voltada para cima.

Em cada jogada, vence aquele cujo dado apresente o maior dos dois números.

Se, numa jogada, os dois dados apresentarem o mesmo número, é declarado empate.

- 8.1. O António lançou o dado e obteve o número 5.

Qual é a probabilidade de a Beatriz vencer esta jogada?

Apresenta o resultado na forma de fração.

- 8.2. O António e a Beatriz lançam novamente os dados.

Qual é a probabilidade de o António vencer esta nova jogada?

Apresenta o resultado na forma de fração irredutível.

Mostra como chegaste à tua resposta.

9. Sejam q e r números reais, tais que $q < r$.

Qual das seguintes afirmações é verdadeira?

(A) $2q > 2r$

(B) $-2q > -2r$

(C) $q + 2 > r + 2$

(D) $q - 2 > r - 2$

10. Observa as igualdades seguintes, que ilustram uma propriedade dos quadrados perfeitos dos números naturais.

$$1^2 = 1$$

$$2^2 = 1 + 3$$

$$3^2 = 1 + 3 + 5$$

$$4^2 = 1 + 3 + 5 + 7$$

$$5^2 = 1 + 3 + 5 + 7 + 9$$

Qual é a soma dos 80 primeiros números ímpares?

11. A reta r , representada em referencial cartesiano na Figura 7, é o gráfico de uma função afim, f .

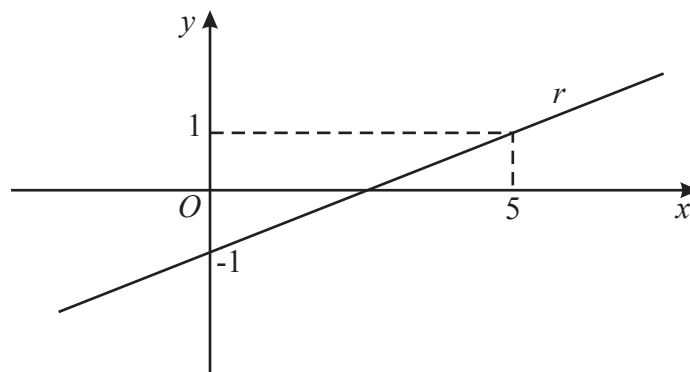


Figura 7

Sabe-se que os pontos de coordenadas $(0, -1)$ e $(5, 1)$ pertencem à reta r .

Determina uma expressão algébrica que defina a função f .

Apresenta todos os cálculos que efetuares.

12. Escreve o número $\frac{8^{30}}{2^{30}} \times (-1)^{40}$ na forma de uma potência de base 2.

Apresenta todos os cálculos que efetuares.

13. Relativamente aos trabalhadores de uma certa empresa, sabe-se que o número de homens é igual a um quarto do número de mulheres.

Se a empresa contratar mais 2 homens e mais 3 mulheres, o número de homens passará a ser igual a um terço do número de mulheres.

Seja h o número de homens e seja m o número de mulheres que trabalham atualmente nesta empresa.

Escreve um sistema de equações que permita determinar o número de homens (valor de h) e o número de mulheres (valor de m) que trabalham atualmente na empresa.

Não resolvas o sistema.

14. Resolve a equação seguinte.

$$x^2 + 3(x - 2) = x - 3$$

Apresenta todos os cálculos que efetuares.

15. Resolve a inequação seguinte.

$$\frac{x-1}{6} \leq \frac{5x-1}{3}$$

Apresenta o conjunto solução na forma de intervalo de números reais.

Apresenta todos os cálculos que efetuares.

16. Na Figura 8, estão representados dois quadrados de lados $[OA]$ e $[OB]$.

Sabe-se que:

- o ponto A pertence ao segmento de reta $[OB]$
- $\overline{OA} = a$
- $\overline{AB} = b$

Qual das expressões seguintes representa a área do quadrado de lado $[OB]$?

- (A) $a^2 + 2ab + b^2$
(B) $a^2 - 2ab + b^2$
(C) $a^2 + b^2$
(D) $a^2 - b^2$

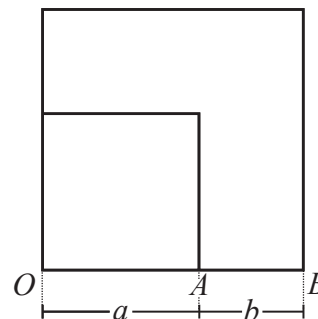


Figura 8

17. Na Figura 9, estão representados o triângulo escaleno $[LMN]$, as semirretas $\dot{M}O$ e $\dot{N}O$, bissetrizes dos ângulos LMN e MNL , respetivamente, e a circunferência inscrita no triângulo $[LMN]$.

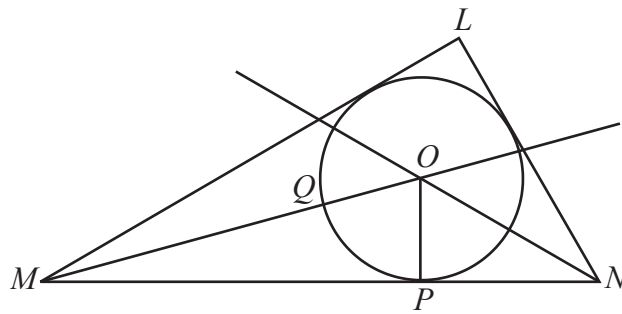


Figura 9

Sabe-se que:

- a reta MN é tangente à circunferência no ponto P ;
- o ponto Q é a intersecção do segmento de reta $[MO]$ com a circunferência.

17.1. Sabe-se também que $\widehat{OMN} = 15^\circ$.

Qual é a amplitude do arco QP ?

- (A) 70° (B) 75° (C) 80° (D) 85°

17.2. Admite que $\overline{OP} = \sqrt{3}$ e que $\overline{PN} = 3$.

Determina o valor exato de \overline{ON} .

Apresenta todos os cálculos que efetuares.

17.3. Como se designa o ponto O relativamente ao triângulo $[LMN]$?

- (A) Baricentro
(B) Circuncentro
(C) Incentro
(D) Ortocentro

FIM DA PROVA

COTAÇÕES (Caderno 2)

Item														
Cotação (em pontos)														
7.	8.1.	8.2.	9.	10.	11.	12.	13.	14.	15.	16.	17.1.	17.2.	17.3.	
3	4	6	3	4	6	6	5	6	6	3	3	6	3	64
TOTAL (Caderno 1 + Caderno 2)														100